

III. CZĘŚĆ RYSUNKOWA

MAPA DO CELÓW PROJEKTOWYCH

SKALA 1:500

Jednostka ewidencyjna 140601_2_Belsk Duży
 Obręb ewidencyjny 0004. WIEŚ BELSK DUŻY

Aktualizację mapy w granicach opracowania dla działki nr 25 wykonano w dniu 2015-12-18

Układ współrzędnych: 2000/7
 Poziom odniesienia: Kronsztadt 60
 Nr sekcji mapy: 7.164.19.07.4, 7.164.19.07.2

Nie wyklucza się istnienia w terenie również urządzeń podziemnych, dla których było brak informacji branżowych i nie zostały odnalezione w terenie w czasie inwentaryzacji geodezyjnej

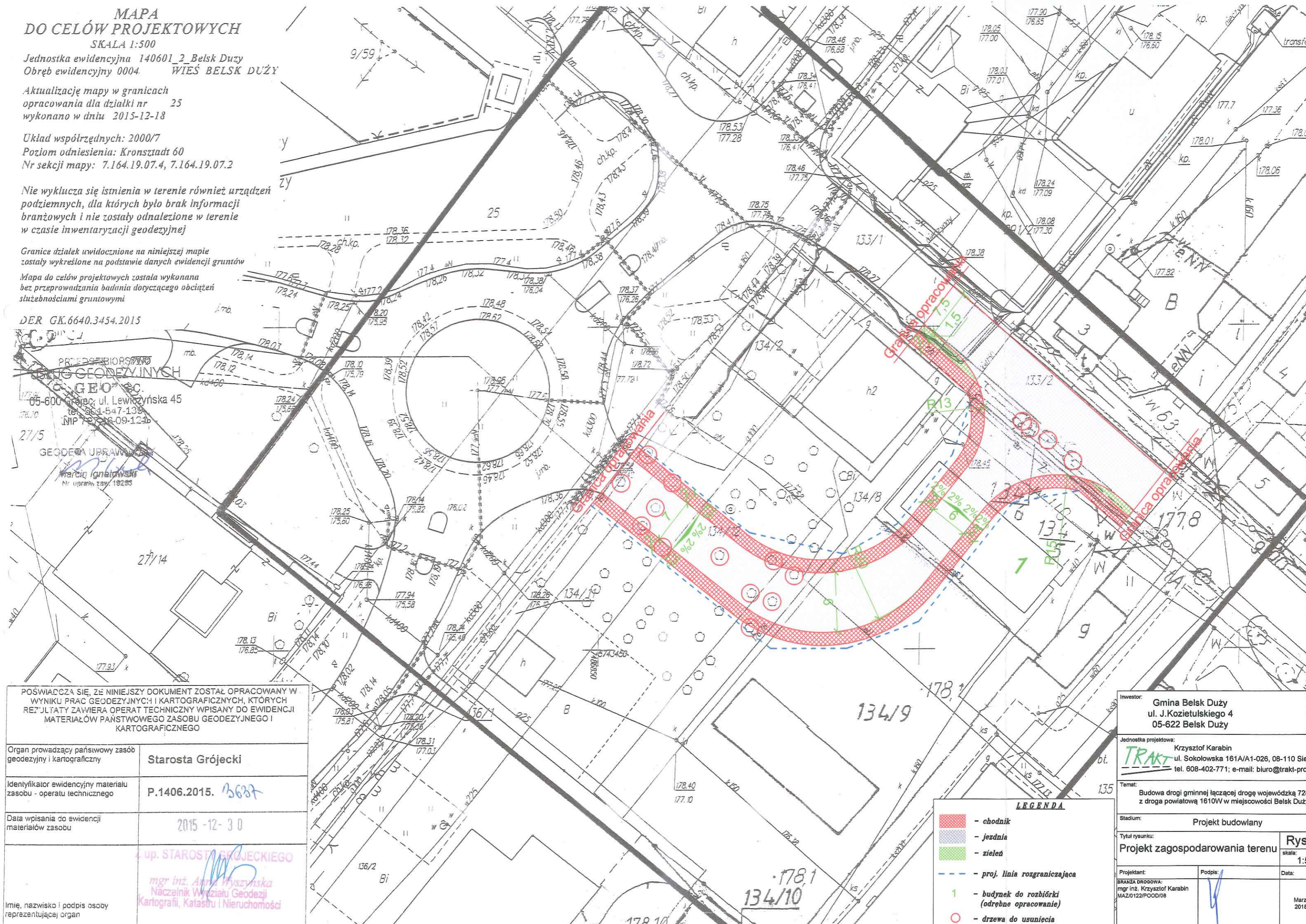
Granice działek uwidocznione na niniejszej mapie zostały wykreślone na podstawie danych ewidencji gruntów

Mapa do celów projektowych została wykonana bez przeprowadzania badania dotyczącego obciążień służebnościami gruntowymi

DER GK.6640.3454.2015

PRZEDSIĘBIORSTWO
BIURO GEODEZYJNYCH
TRAKT
 05-600 Grójec, ul. Lewiczyńska 45
 tel. 61-547-139
 NIP 78-216-09-1246

27/5
 GEODEZA UPRAWNIENIA
 Marek Ignatowski
 Nr uprawn. zaw. 19295



POŚWIADCZA SIĘ, ŻE NINIEJSZY DOKUMENT ZOSTAŁ OPRACOWANY W WYNIKU PRAC GEODEZYJNYCH I KARTOGRAFICZNYCH, KTÓRYCH REZULTATY ZAWIERA OPERAT TECHNICZNY WPISANY DO EWIDENCJI MATERIAŁÓW PAŃSTWOWEGO ZASOBU GEODEZYJNEGO I KARTOGRAFICZNEGO

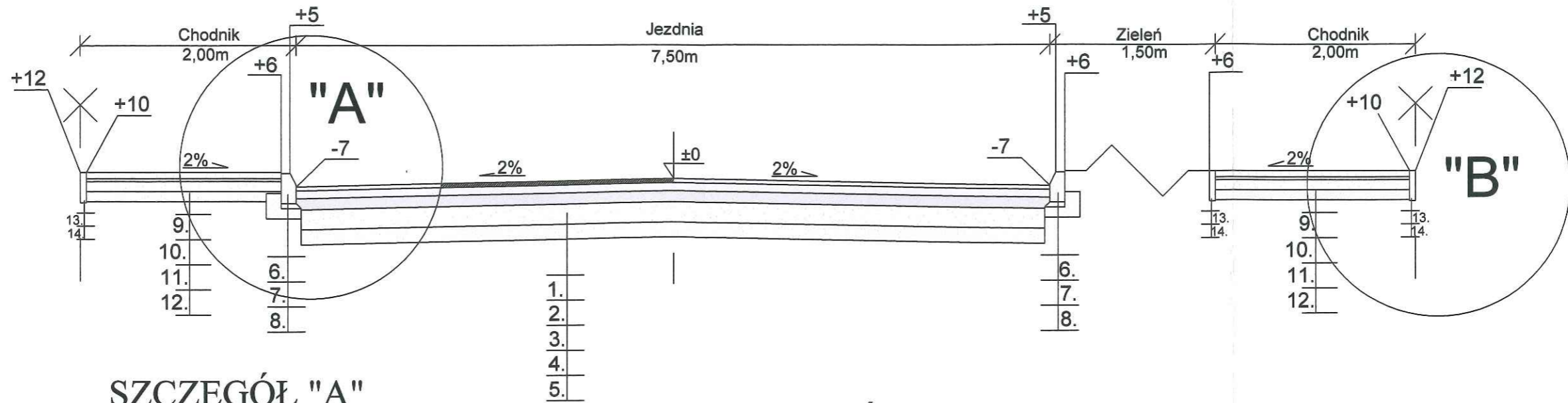
Organ prowadzący państwowy zasób geodezyjny i kartograficzny	Starosta Grójecki
Identyfikator ewidencyjny materiału zasobu - operatu technicznego	P.1406.2015. 13687
Data wpisania do ewidencji materiałów zasobu	2015-12-30
Imię, nazwisko i podpis osoby reprezentującej organ	up. STAROSTA GRÓJECKIEGO mgr inż. Anna Wyszynska Naczelnik Wydziału Geodezji i Kartografii, Katastru i Nieruchomości

LEGENDA

- chodnik
- jezdnia
- zieleń
- proj. linia rozgraniczająca
- 1 - budynek do rozbioru (odrębne opracowanie)
- drzewa do usunięcia

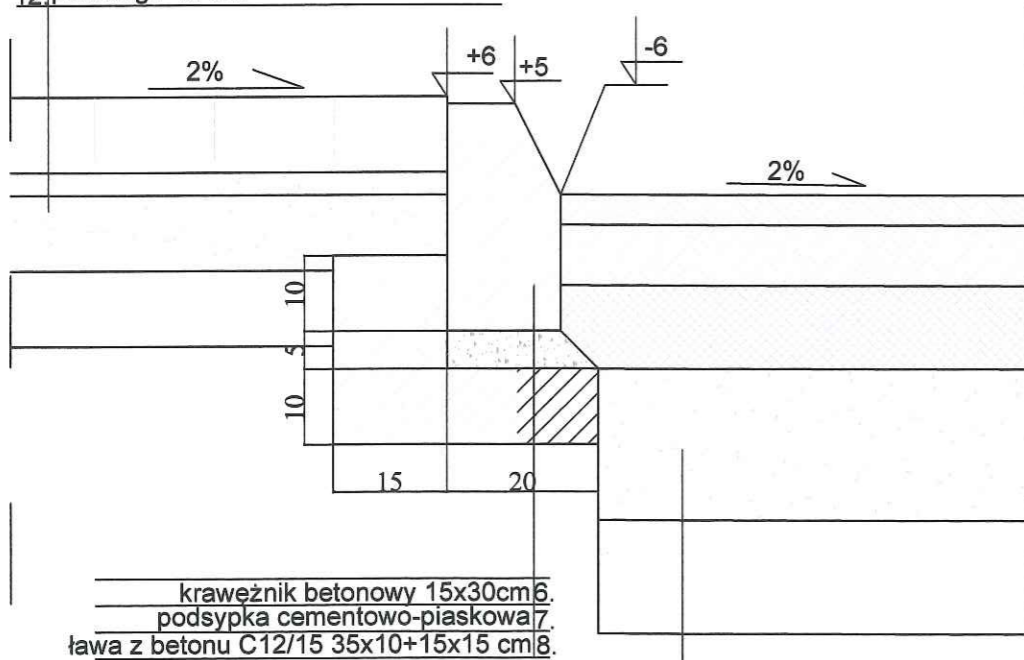
Inwestor: Gmina Belsk Duży ul. J.Kozietulskiego 4 05-622 Belsk Duży	
Jednostka projektowa: Krzysztof Karabin ul. Sokolowska 161A/A1-026, 08-110 Siedlce tel. 608-402-771; e-mail: biuro@trakt-projekt.pl	
Temat: Budowa drogi gminnej łączącej drogę wojewódzką 728 z drogą powiatową 1610W w miejscowości Belsk Duży	
Stadium: Projekt budowlany	
Tytuł rysunku: Projekt zagospodarowania terenu	
Rys. 2	
skala: 1:500	
Projektant: mgr inż. Krzysztof Karabin MAZ/0122/POOD/08	Podpis:
Data: Marzec 2016 r.	

Przekrój



SZCZEGÓŁ "A"

- 9. betonowe kostki brukowe gr. 8cm
- 10. podsypka cem-piaskowa gr. 3cm
- 11. podbudowa z kruszywa łamanego stab. mechanicznie gr. 10 cm
- 12. piasek gr. 10 cm



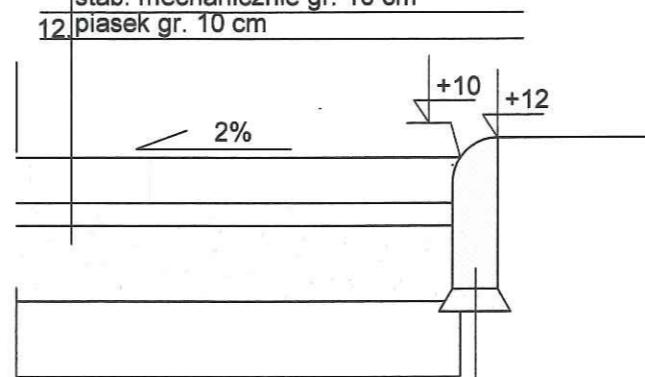
- krawężnik betonowy 15x30cm 6.
- podsyпка cementowo-piaskowa 7.
- ława z betonu C12/15 35x10+15x15 cm 8.

- 1. warstwa ścieralna AC11S gr.4cm
- 2. warstwa wiążąca AC22W gr.8cm
- 3. podbudowa AC22P gr.11cm
- 4. podbudowa kruszywo łamane stab. mechanicznie gr.20cm
- 5. pospółka gr.15cm

SZCZEGÓŁ "B"

Skala 1:10

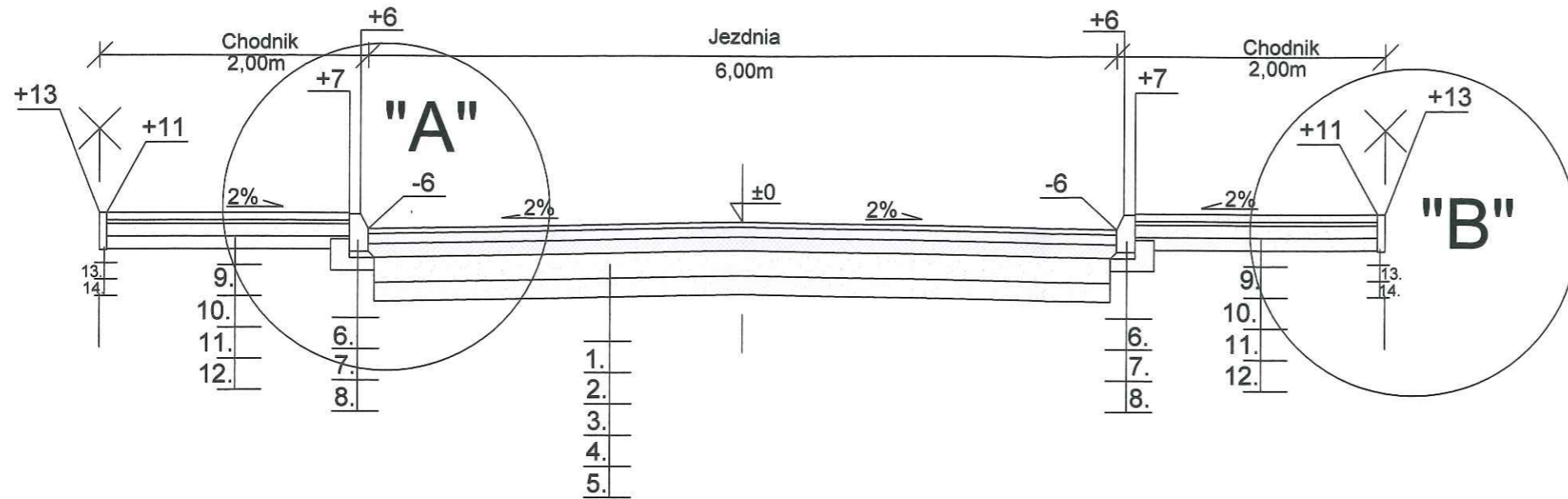
- 9. betonowe kostki brukowe gr. 8cm
- 10. podsypka cem-piaskowa gr. 3cm
- 11. podbudowa z kruszywa łamanego stab. mechanicznie gr. 10 cm
- 12. piasek gr. 10 cm



- obrzeże betonowe 6x20 cm 13.
- podsyпка cementowo - piaskowa 14.

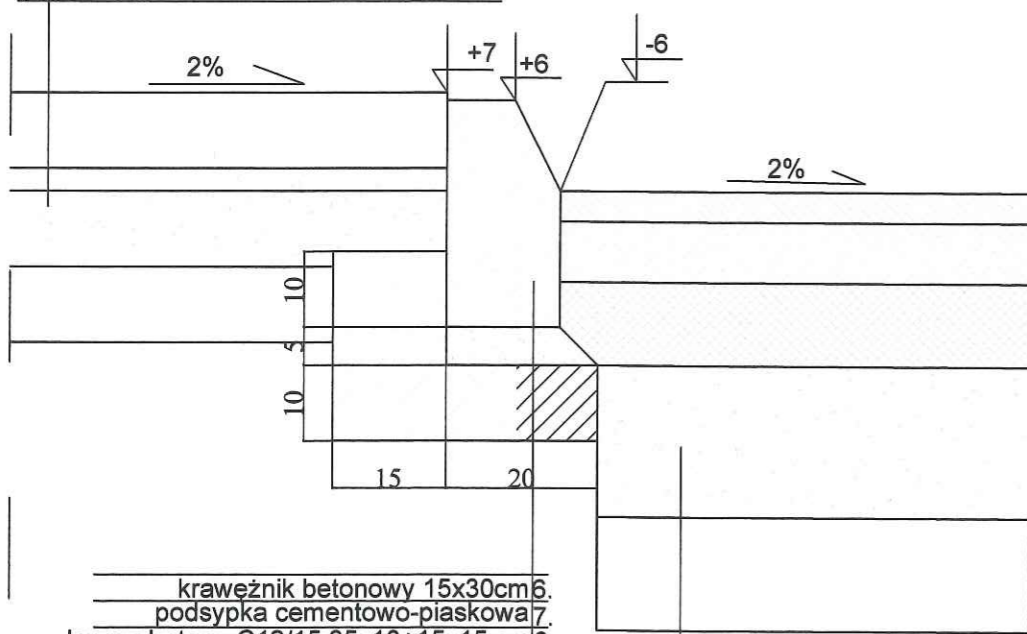
Inwestor: Gmina Belsk Duży ul. J.Kozietulskiego 4 05-622 Belsk Duży	
Jednostka projektowa: Krzysztof Karabin ul. Sokolowska 161A/A1-026, 08-110 Siedlce tel. 608-402-771; e-mail: biuro@trakt-projekt.pl	
Temat: Budowa drogi gminnej łączącej drogę wojewódzką 728 z drogą powiatową 1610W w miejscowości Belsk Duży	
Stadium: Projekt budowlany	
Tytuł rysunku: Przekrój charakterystyczny I-I	
Rys. 3 skala: 1:50	
Projektant: BRANŻA DROGOWA: mgr inż. Krzysztof Karabin MAZ/0122/POOD/08	Podpis:
Data: Marzec 2018 r.	

Przekrój



SZCZEGÓŁ "A"

- 9. betonowe kostki brukowe gr. 8cm
- 10. podsypka cem-piaskowa gr. 3cm
- 11. podbudowa z kruszywa łamanego stab. mechanicznie gr. 10 cm
- 12. piasek gr. 10 cm



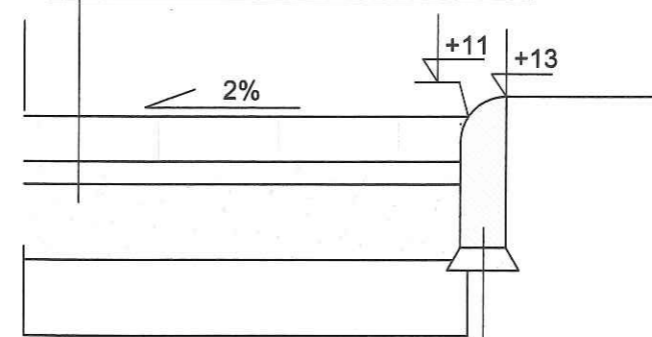
- krawężnik betonowy 15x30cm 6.
- podsyпка cementowo-piaskowa 7.
- ława z betonu C12/15 35x10+15x15 cm 8.

- 1. warstwa ścierna AC11S gr. 4cm
- 2. warstwa wiążąca AC22W gr. 8cm
- 3. podbudowa AC22P gr. 11cm
- 4. podbudowa kruszywo łamane stab. mechanicznie gr. 20cm
- 5. pospółka gr. 15cm

SZCZEGÓŁ "B"

Skala 1:10

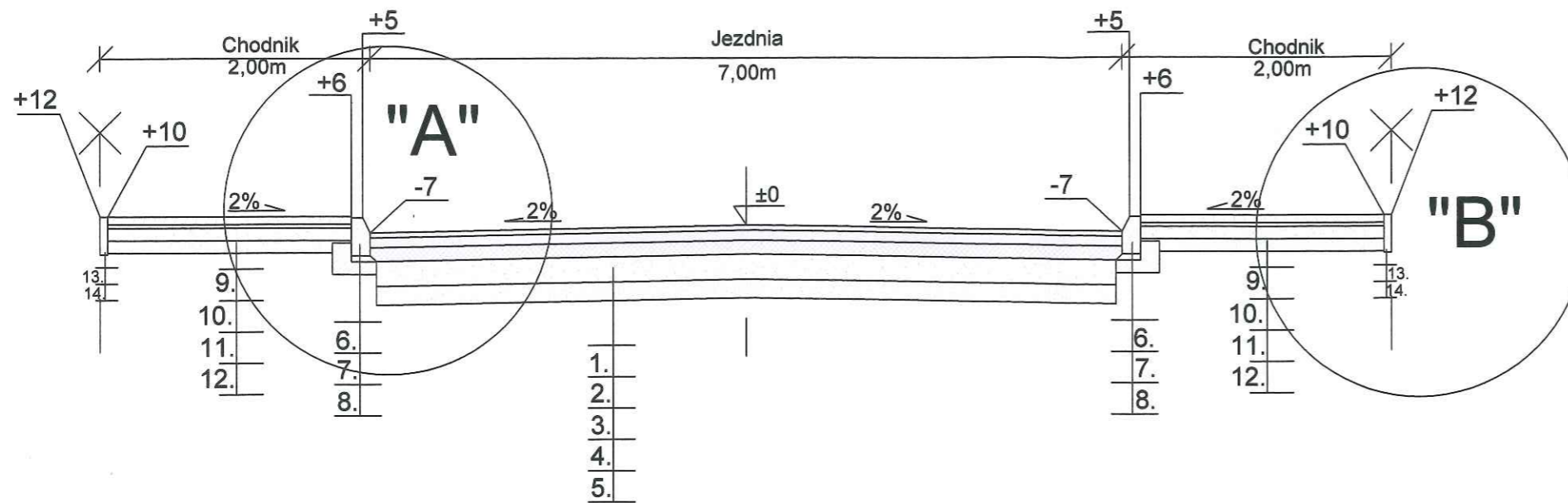
- 9. betonowe kostki brukowe gr. 8cm
- 10. podsypka cem-piaskowa gr. 3cm
- 11. podbudowa z kruszywa łamanego stab. mechanicznie gr. 10 cm
- 12. piasek gr. 10 cm



- obrzeże betonowe 6x20 cm 13.
- podsyпка cementowo - piaskowa 14.

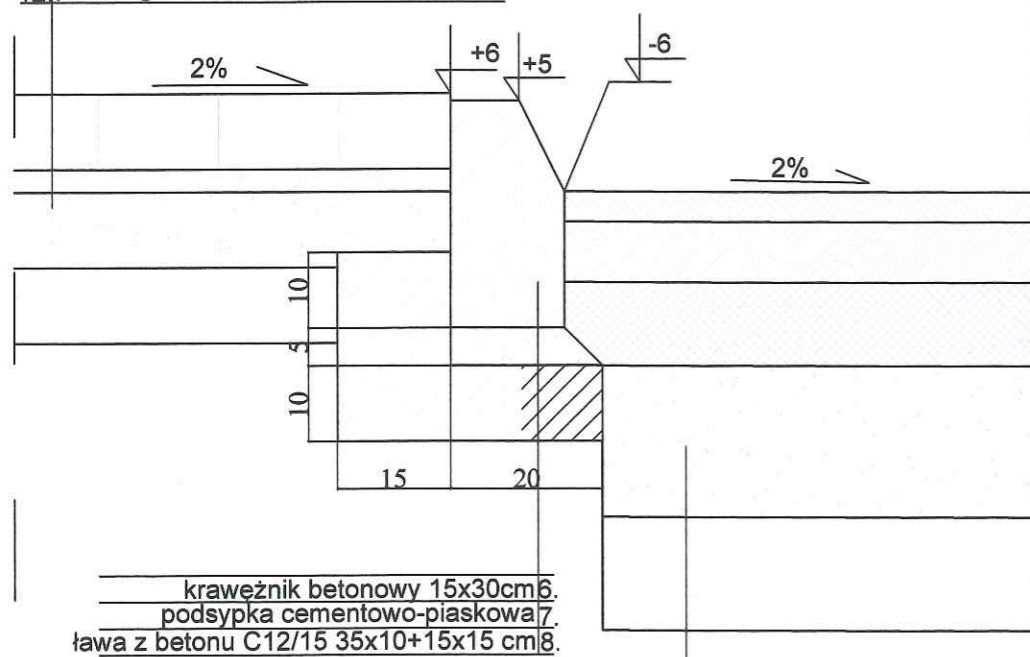
Inwestor: Gmina Belsk Duży ul. J. Kozietulskiego 4 05-622 Belsk Duży	
Jednostka projektowa: Krzysztof Karabin TRAKT ul. Sokołowska 161A/A1-026, 08-110 Siedlce tel. 608-402-771; e-mail: biuro@trakt-projekt.pl	
Temat: Budowa drogi gminnej łączącej drogę wojewódzką 728 z drogą powiatową 1610W w miejscowości Belsk Duży	
Stadium: Projekt budowlany	
Tytuł rysunku: Przekrój charakterystyczny II-II	Rys. 4 skala: 1:50
Projektant: BRANŻA DROGOWA: mgr inż. Krzysztof Karabin MAZ/0122/POCD/08	Data: Marzec 2018 r.

Przekrój



SZCZEGÓŁ "A"

- 9. betonowe kostki brukowe gr. 8cm
- 10. podsypka cem-piaskowa gr. 3cm
- 11. podbudowa z kruszywa łamanego stab. mechanicznie gr. 10 cm
- 12. piasek gr. 10 cm



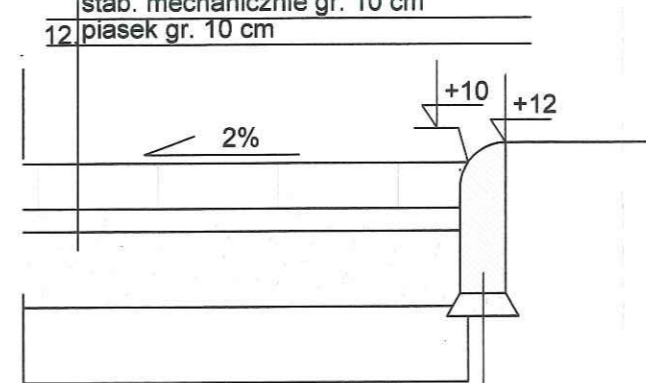
- krawężnik betonowy 15x30cm 6.
- podsyпка cementowo-piaskowa 7.
- ława z betonu C12/15 35x10+15x15 cm 8.

- 1. warstwa ścieralna AC11S gr. 4cm
- 2. warstwa wiążąca AC22W gr. 8cm
- 3. podbudowa AC22P gr. 11cm
- 4. podbudowa kruszywo łamane stab. mechanicznie gr. 20cm
- 5. pospółka gr. 15cm

SZCZEGÓŁ "B"

Skala 1:10

- 9. betonowe kostki brukowe gr. 8cm
- 10. podsypka cem-piaskowa gr. 3cm
- 11. podbudowa z kruszywa łamanego stab. mechanicznie gr. 10 cm
- 12. piasek gr. 10 cm



- obrzeże betonowe 6x20 cm 13.
- podsyпка cementowo - piaskowa 14.

Inwestor: Gmina Belsk Duży ul. J.Kozietulskiego 4 05-622 Belsk Duży	
Jednostka projektowa: TRAKT Krzysztof Karabin ul. Sokolowska 161A/A1-026, 08-110 Siedlce tel. 608-402-771; e-mail: biuro@trakt-projekt.pl	
Temat: Budowa drogi gminnej łączącej drogę wojewódzką 728 z droga powiatową 1610W w miejscowości Belsk Duży	
Stadium: Projekt budowlany	
Tytuł rysunku: Przekrój charakterystyczny III-III	Rys. 5 skala: 1:50
Projektant: BRANŻA DROGOWA: mgr inż. Krzysztof Karabin MAZ0122/POOD/08	Podpisał:
Data: Marzec 2018 r.	